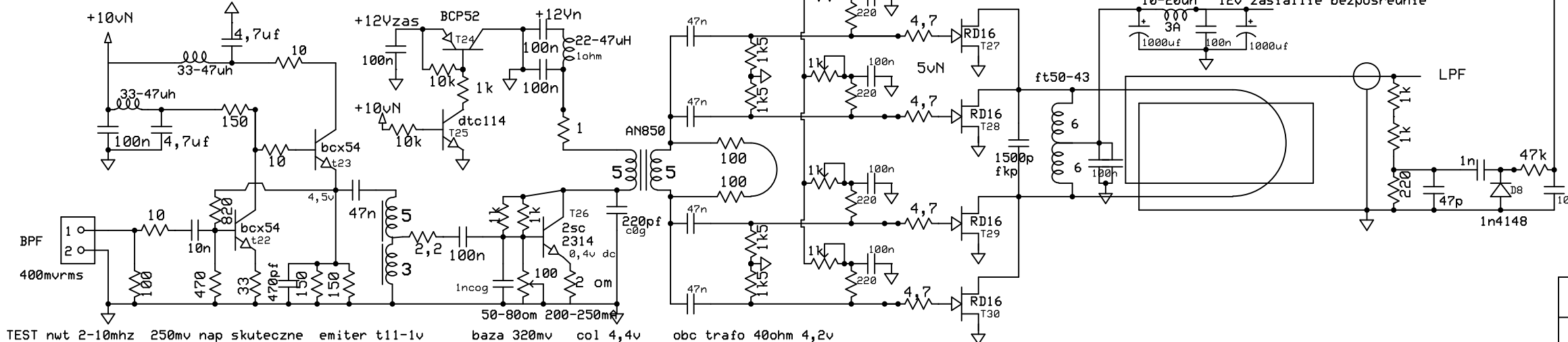


przy 40mv mcz 1khz  
 przy 100mv BFO  
 mam na nodze 4 600mv pp  
 na C t10 z filtrem ssb 1200mv pp  
 na C t10 z filtrem ssb v640 500mv  
 na wyjściu wzm wcz z obc powlv sk

na dzielniku mam oscyloskopem okolo 9-10v pp  
 na kolektorze driwera osc 10-12v pp



sp2fp 2016	
Nadajnik KAEFELEK	
Pawel Bozenda	Rev 1.0